



Ce document a été numérisé par le CRDP
d'Alsace pour la Base Nationale des Sujets
d'Examens de l'enseignement
professionnel

CAP
Menuisier Fabricant de Menuiserie, Mobilier et Agencement
Session 2011 JUIN

Épreuve EP1 : Analyse d'une situation professionnelle.

Epreuve écrite - coefficient 4 - durée : 3h00

DOSSIER TECHNIQUE

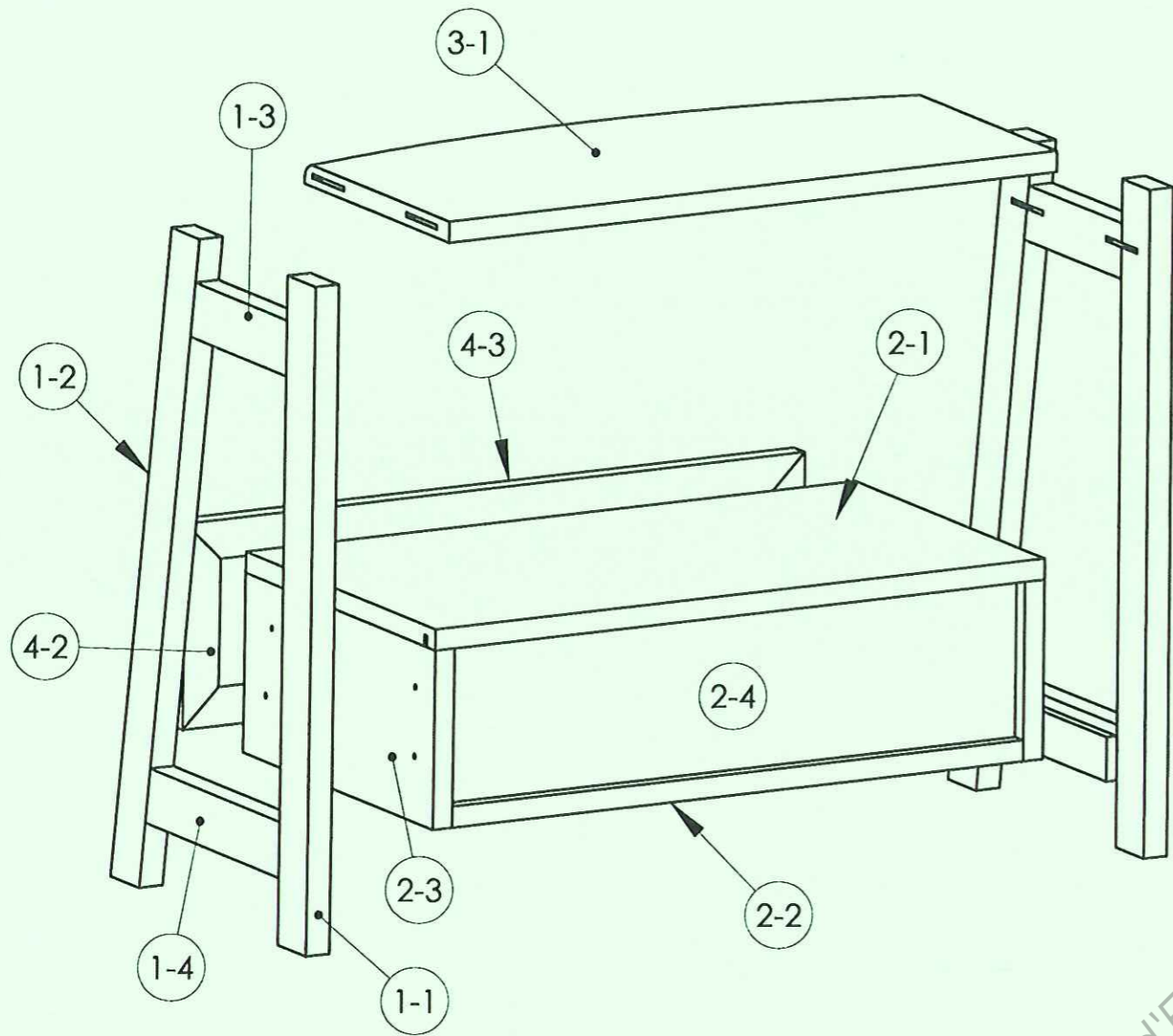
Dossier Technique : **MEUBLE HIFI**

DT : 1 / 7 à DT : 7 / 7

- ✓ Meuble en vue d'ensemble page DT : 1/7
- ✓ Meuble en s/ensemble page DT : 2/7
- ✓ S/Ens 1 : Piétement page DT : 3/7
- ✓ S/Ens 2 : Caisson page DT : 4/7
- ✓ S/Ens 3 : Tablette page DT : 5/7
- ✓ S/Ens 4 : Abattant page DT : 6/7
- ✓ Coupe verticale page DT : 7/7

Les candidats doivent rendre l'intégralité des documents à l'issue de la composition

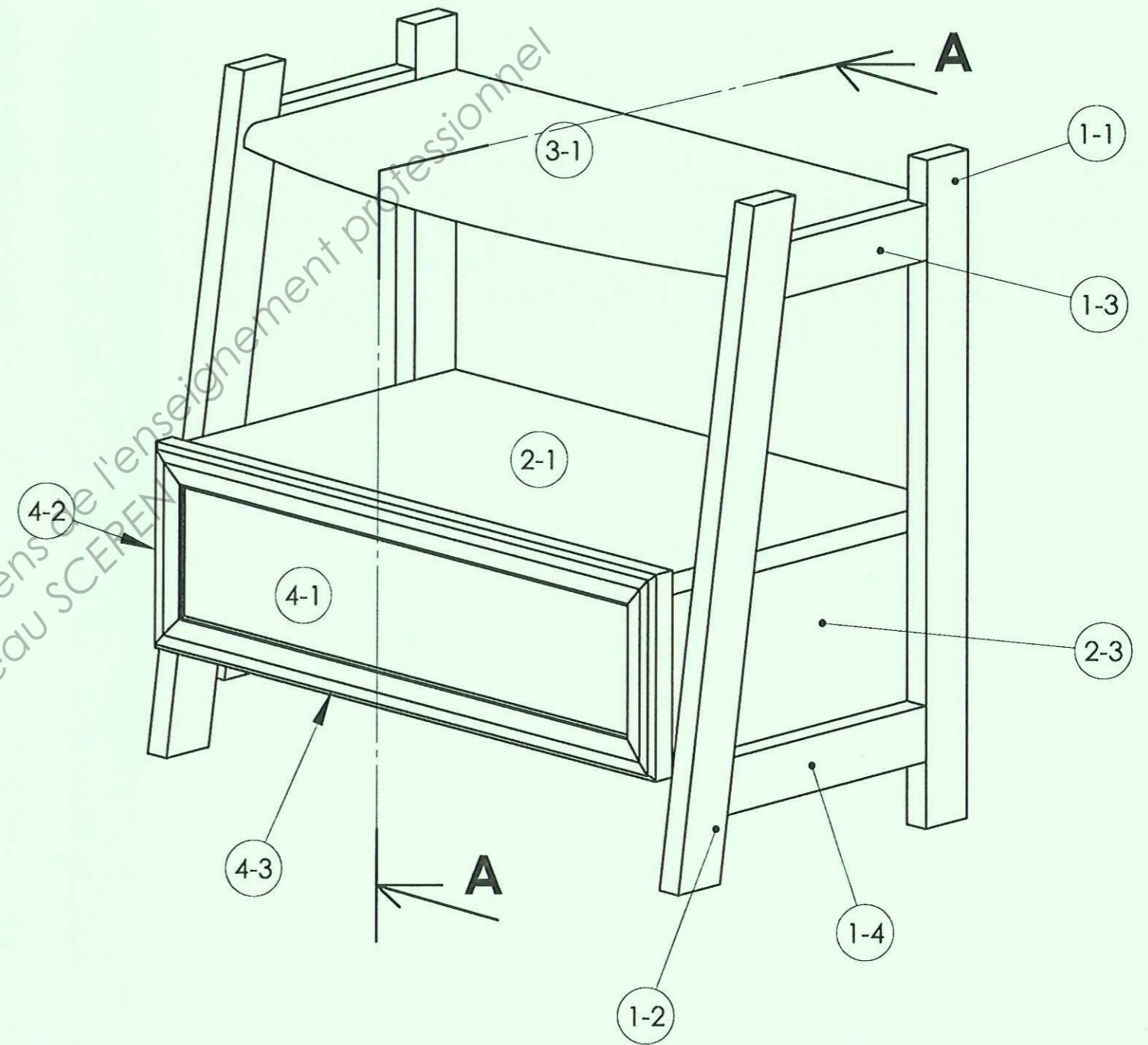
PILOTAGE NATIONAL	CAP Menuisier Fabricant de Menuiserie, Mobilier et Agencement	Session 2011 JUIN	Page de garde
Epreuve : EP1 – Analyse d'une situation professionnelle		Durée : 3h00	Coef :4



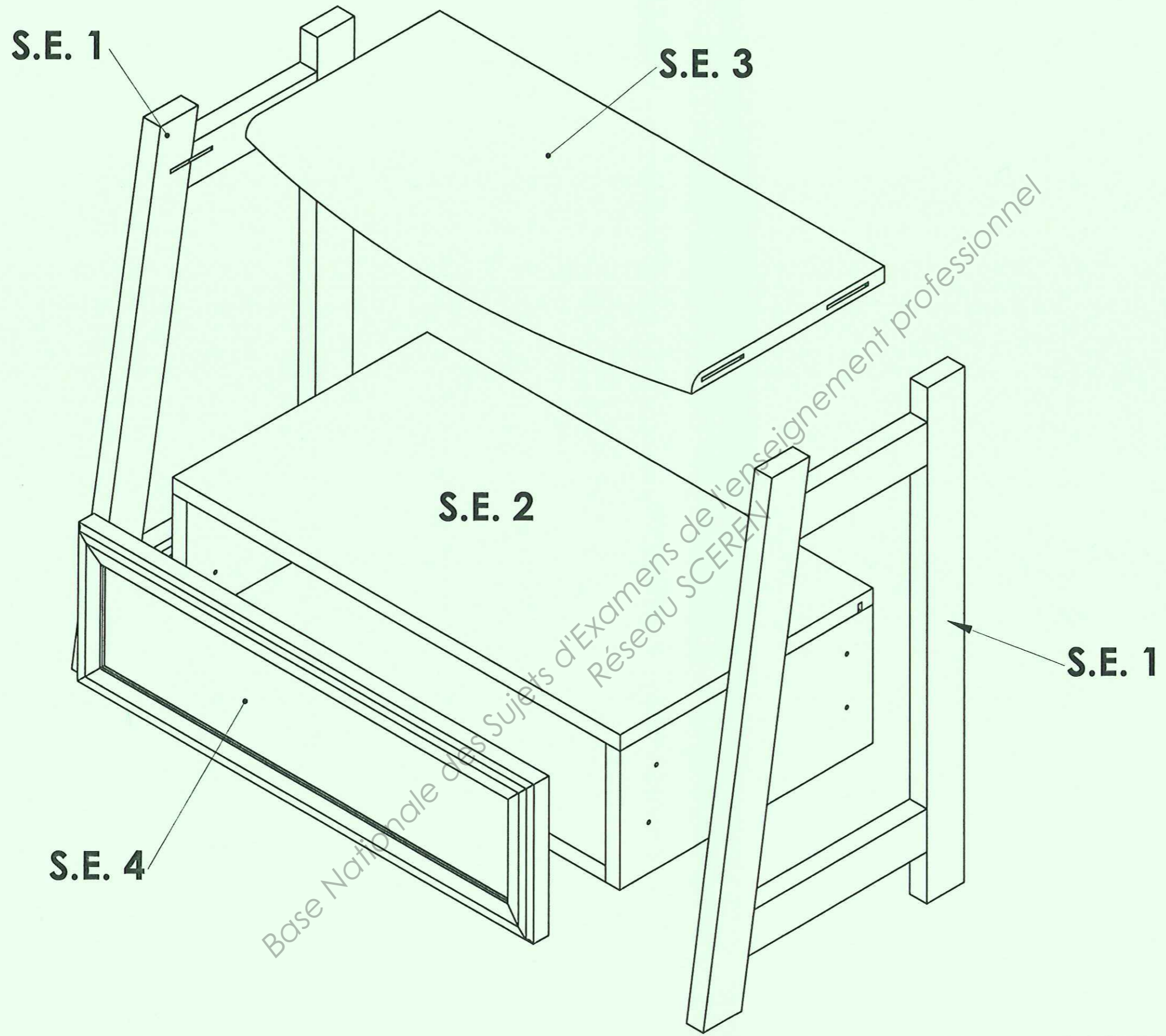
MEUBLE ECLATE - VUE ARRIERE

MEUBLE HIFI
échelle 1:5

MEUBLE ASSEMBLE - VUE AVANT



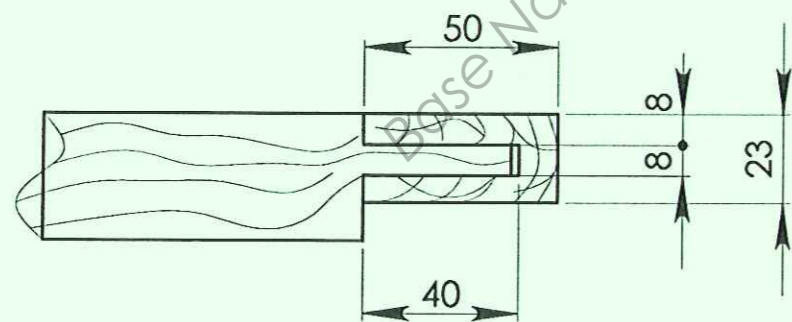
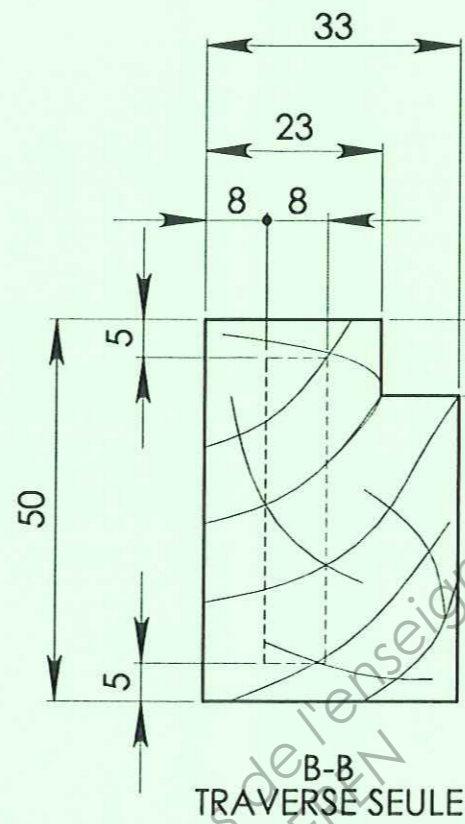
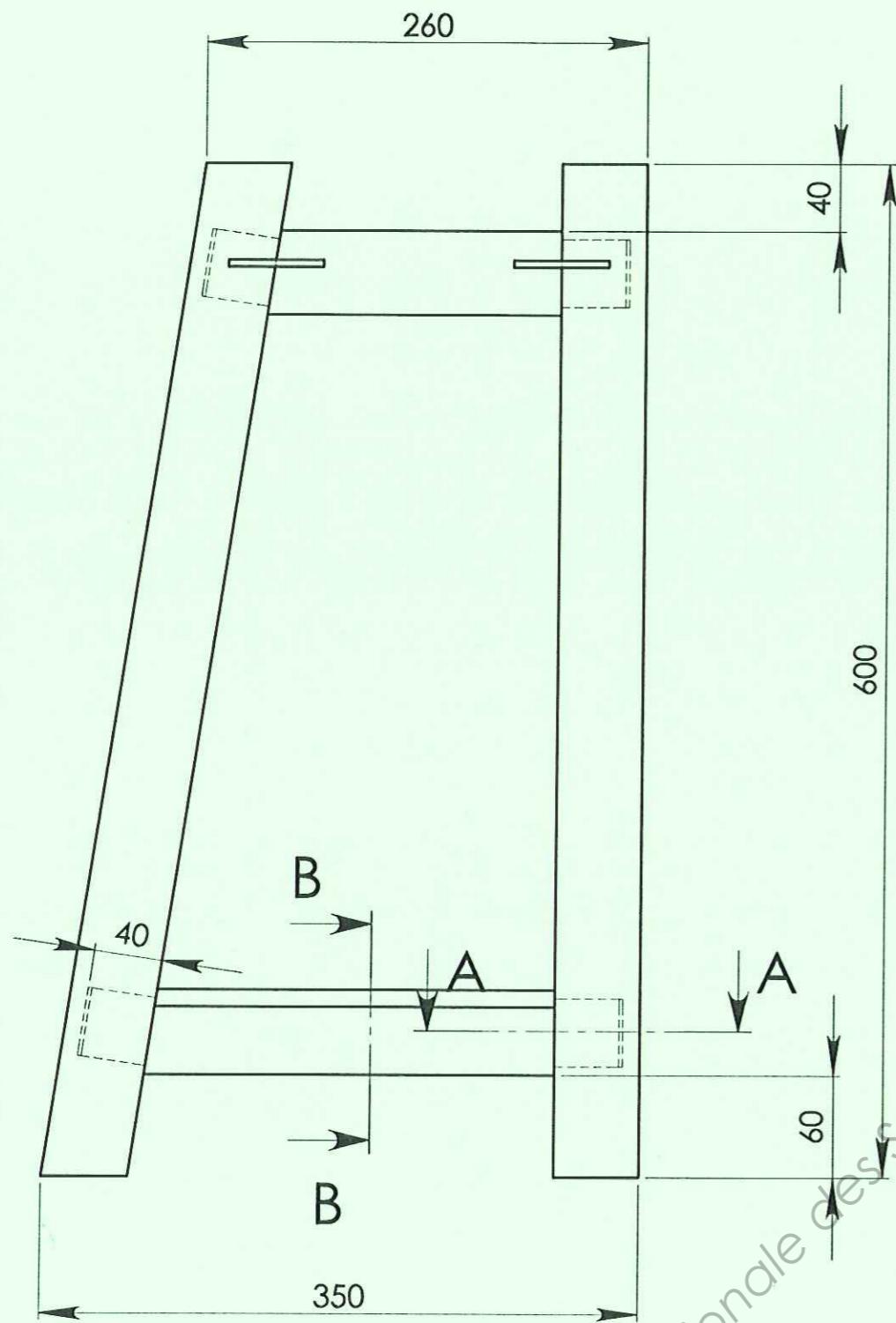
PILOTAGE NATIONAL	CAP Menuisier Fabricant de Menuiserie, Mobilier et Agencement	Session 2011 JUN	Page DT 1/7
Epreuve : EP1 – Analyse d'une situation professionnelle		Durée : 3h00	Coef : 4



MEUBLE HIFI
échelle 1:4

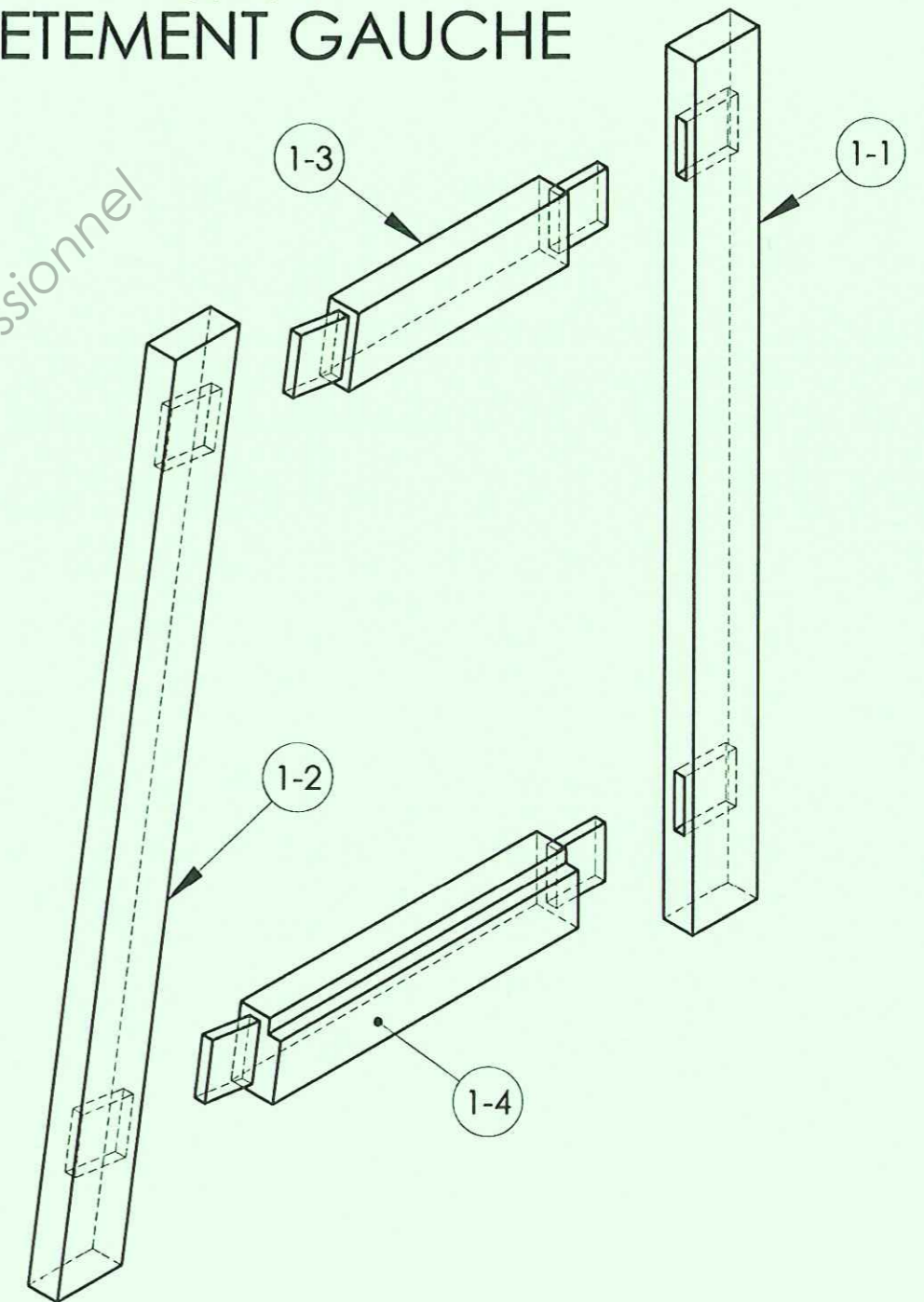
Base Nationale des Sujets d'Examens de l'enseignement professionnel
 Réseau SCEREN

PILOTAGE NATIONAL	CAP Menuisier Fabricant de Menuiserie, Mobilier et Agencement	Session 2011 JUN	Page DT 2/7
Epreuve : EP1 – Analyse d'une situation professionnelle		Durée : 3h00	Coef : 4



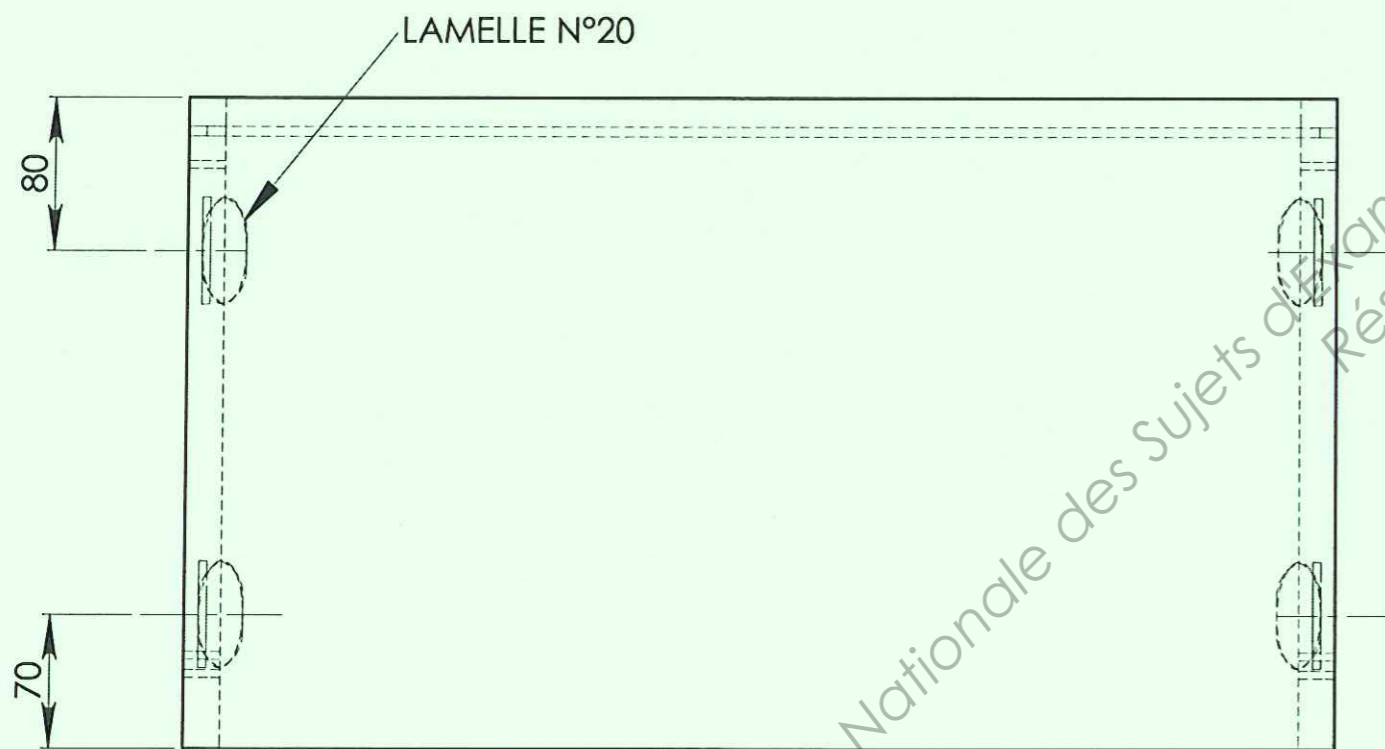
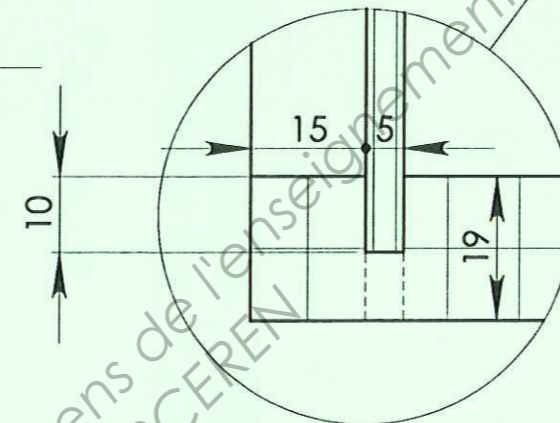
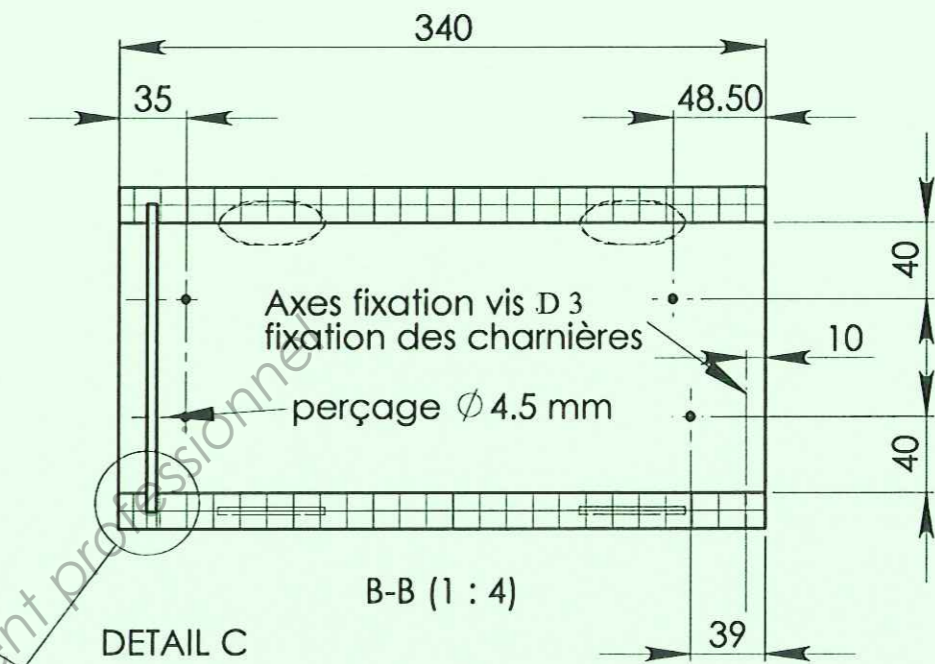
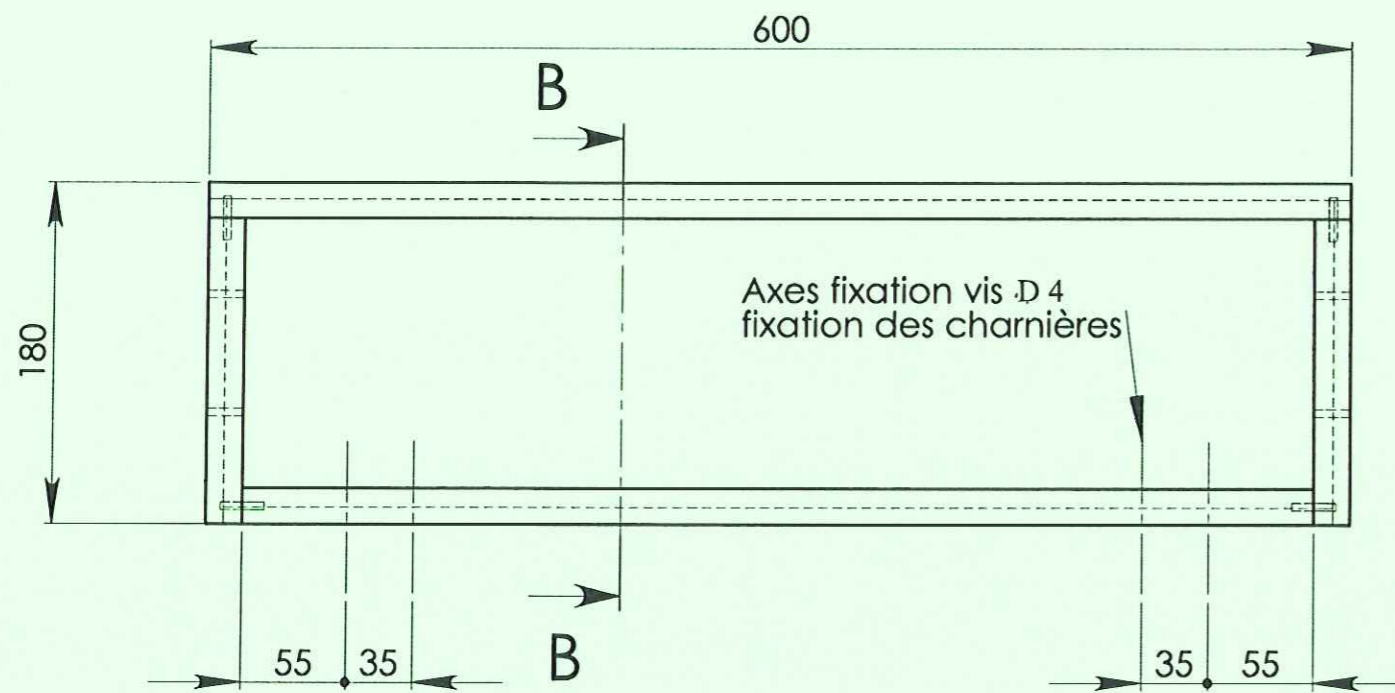
A-A (1 : 2)

S.E. 1 PIETEMENT GAUCHE

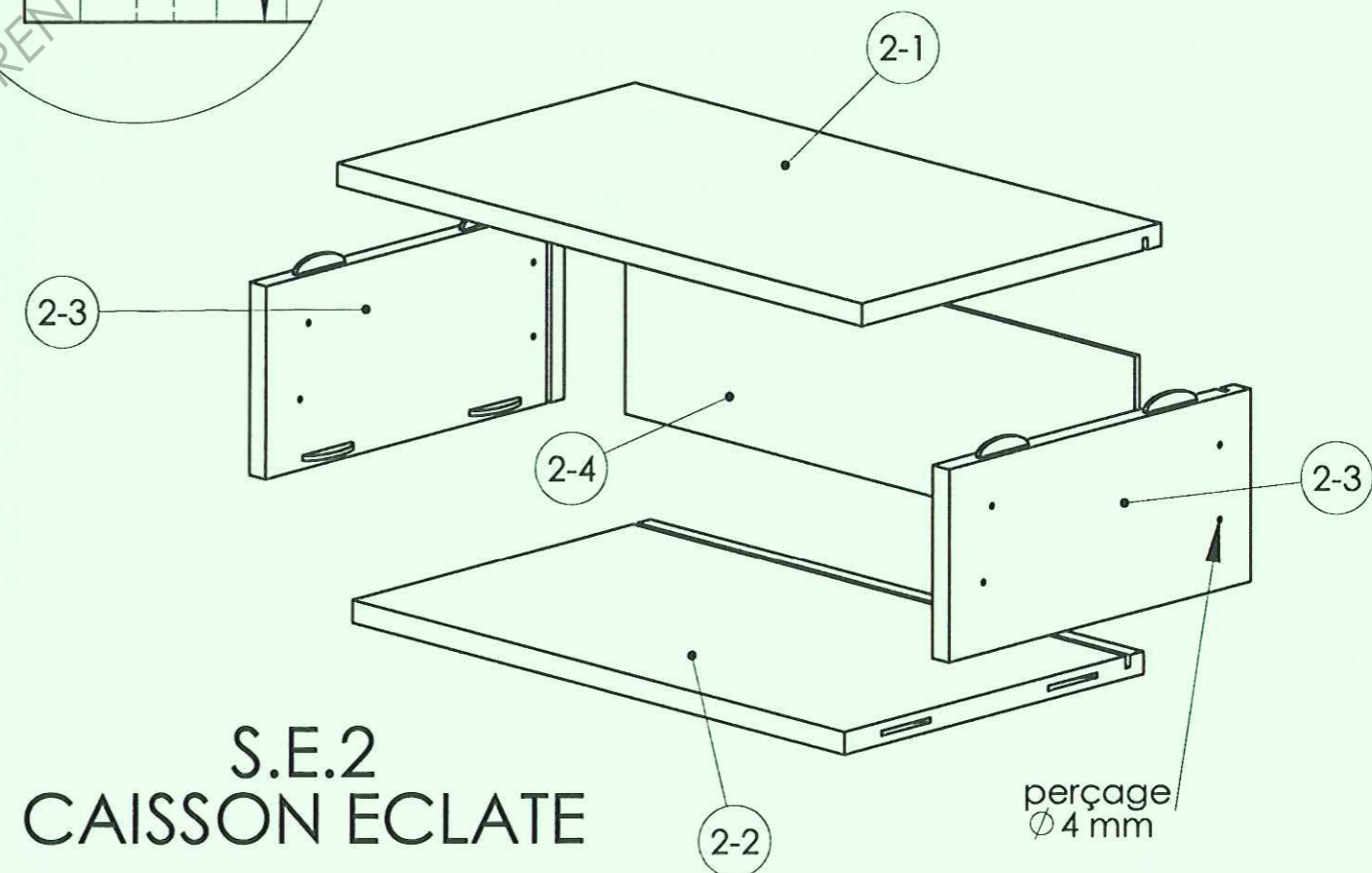


MEUBLE HIFI échelle 1:4

PILOTAGE NATIONAL	CAP Menuisier Fabricant de Menuiserie, Mobilier et Agencement	Session 2011 JUN	Page DT 3/7
Epreuve : EP1 – Analyse d'une situation professionnelle		Durée : 3h00	Coef : 4

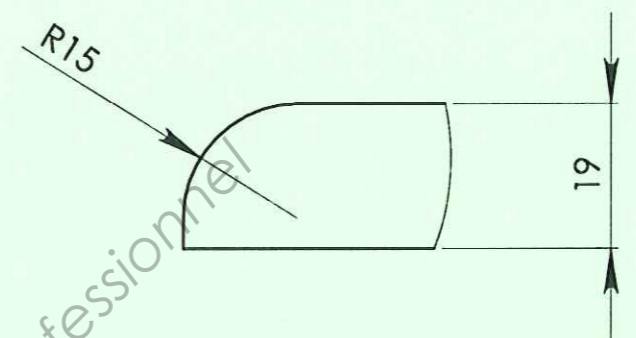
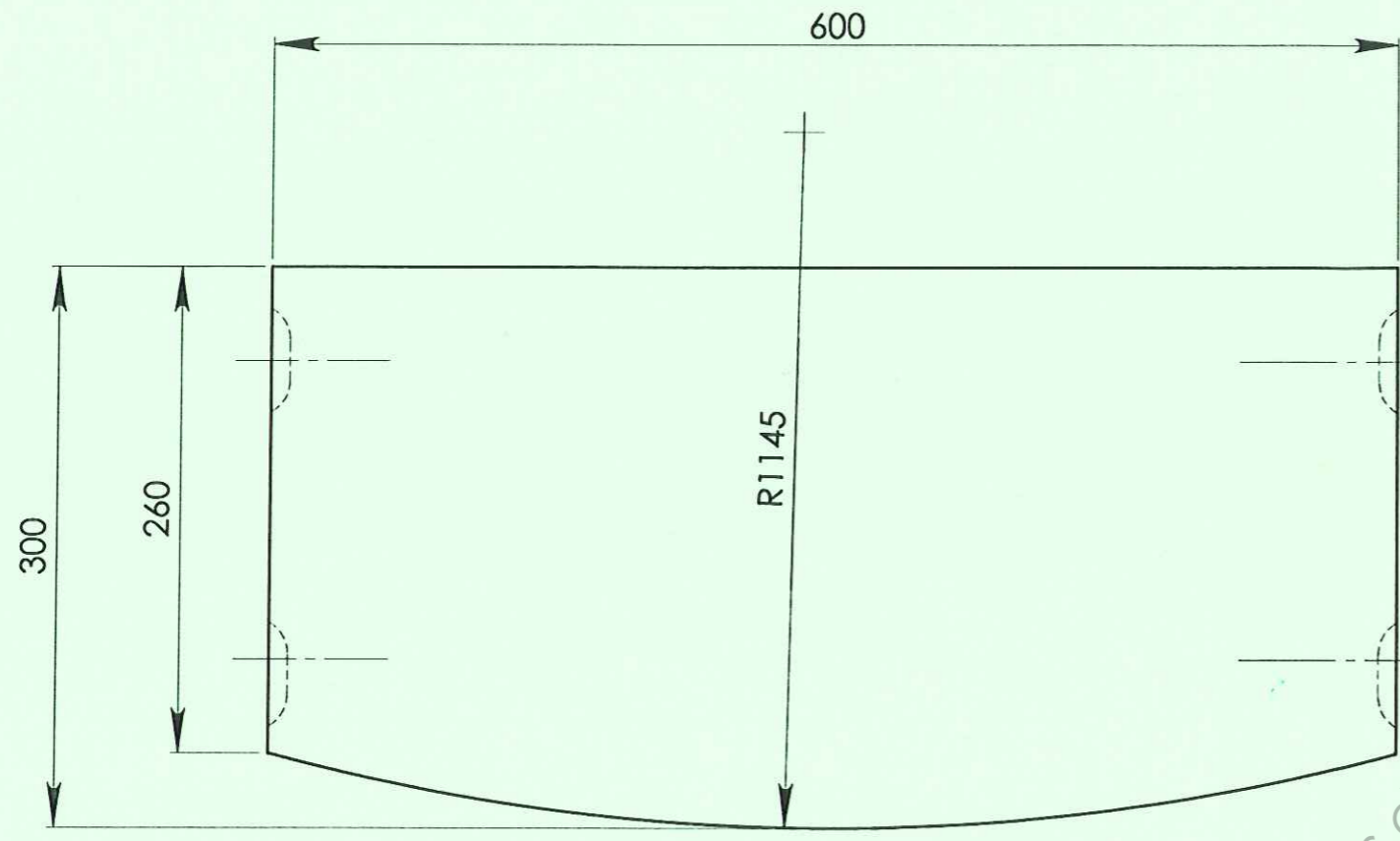


EPREUVE D'USINAGE

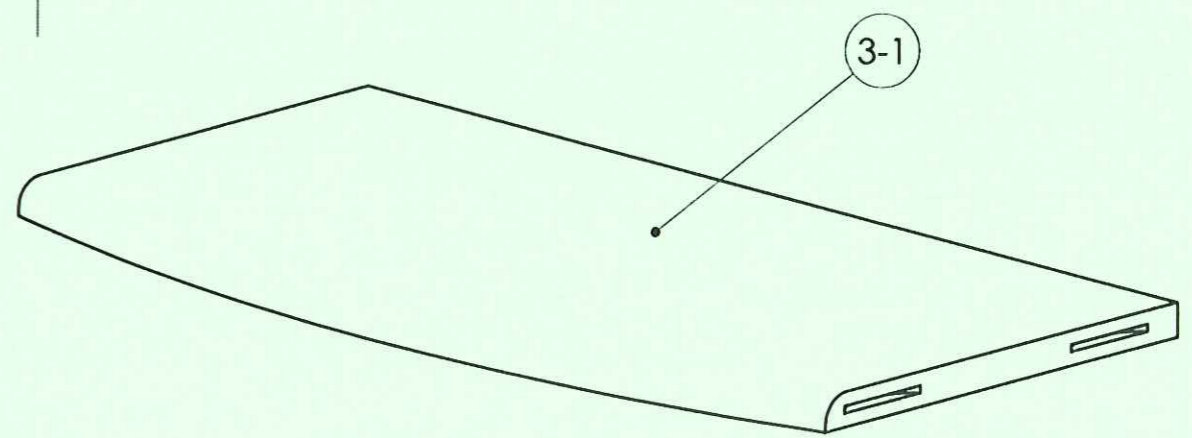


MEUBLE HIFI échelle 1:4

PILOTAGE NATIONAL	CAP Menuisier Fabricant de Menuiserie, Mobilier et Agencement	Session 2011 JUN	Page DT 4/7
Epreuve : EP1 – Analyse d'une situation professionnelle		Durée : 3h00	Coef : 4



DETAIL CONGE AVANT

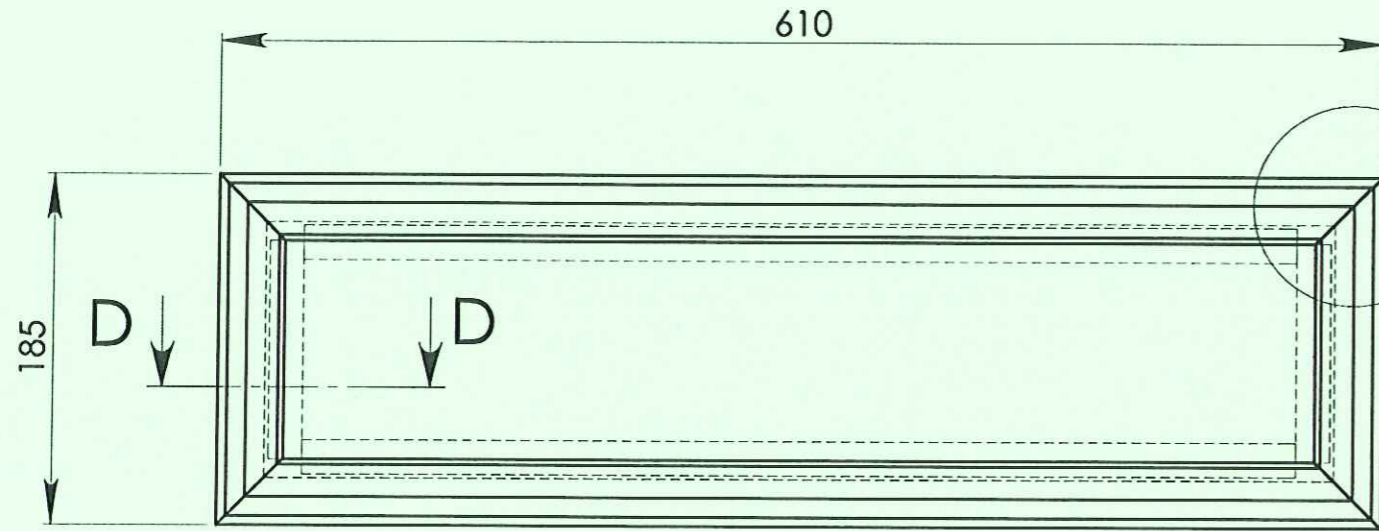


MEUBLE HIFI
échelle 1:4

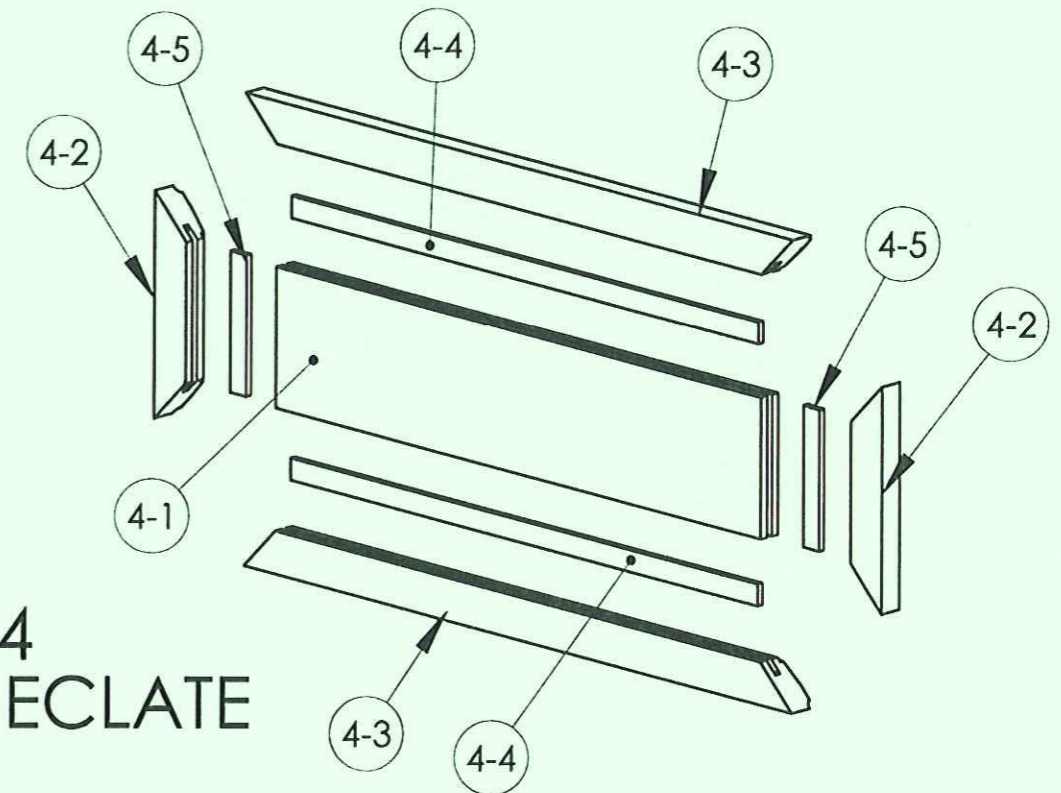
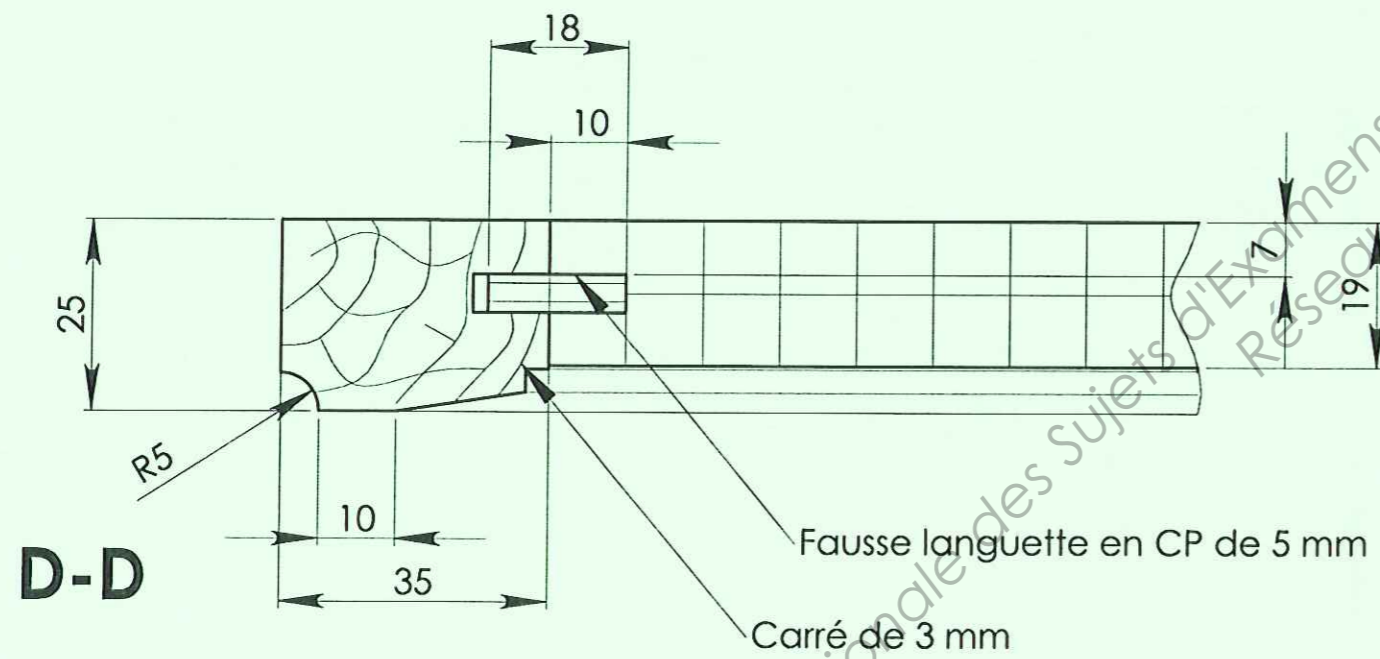
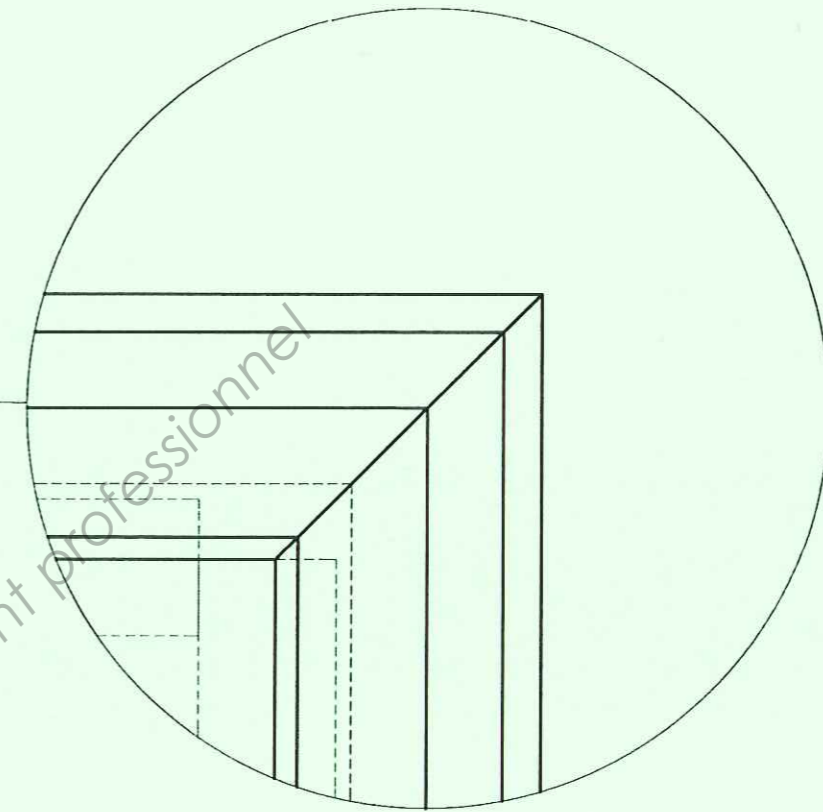
S.E. 3
TABLETTE HAUTE

Base Nationale des Sujets d'Examens de l'enseignement professionnel
Réseau SCEREN

PILOTAGE NATIONAL	CAP Menuisier Fabricant de Menuiserie, Moblier et Agencement	Session 2011 JUN	Page DT 5/7
Epreuve : EP1 – Analyse d'une situation professionnelle		Durée : 3h00	Coef : 4



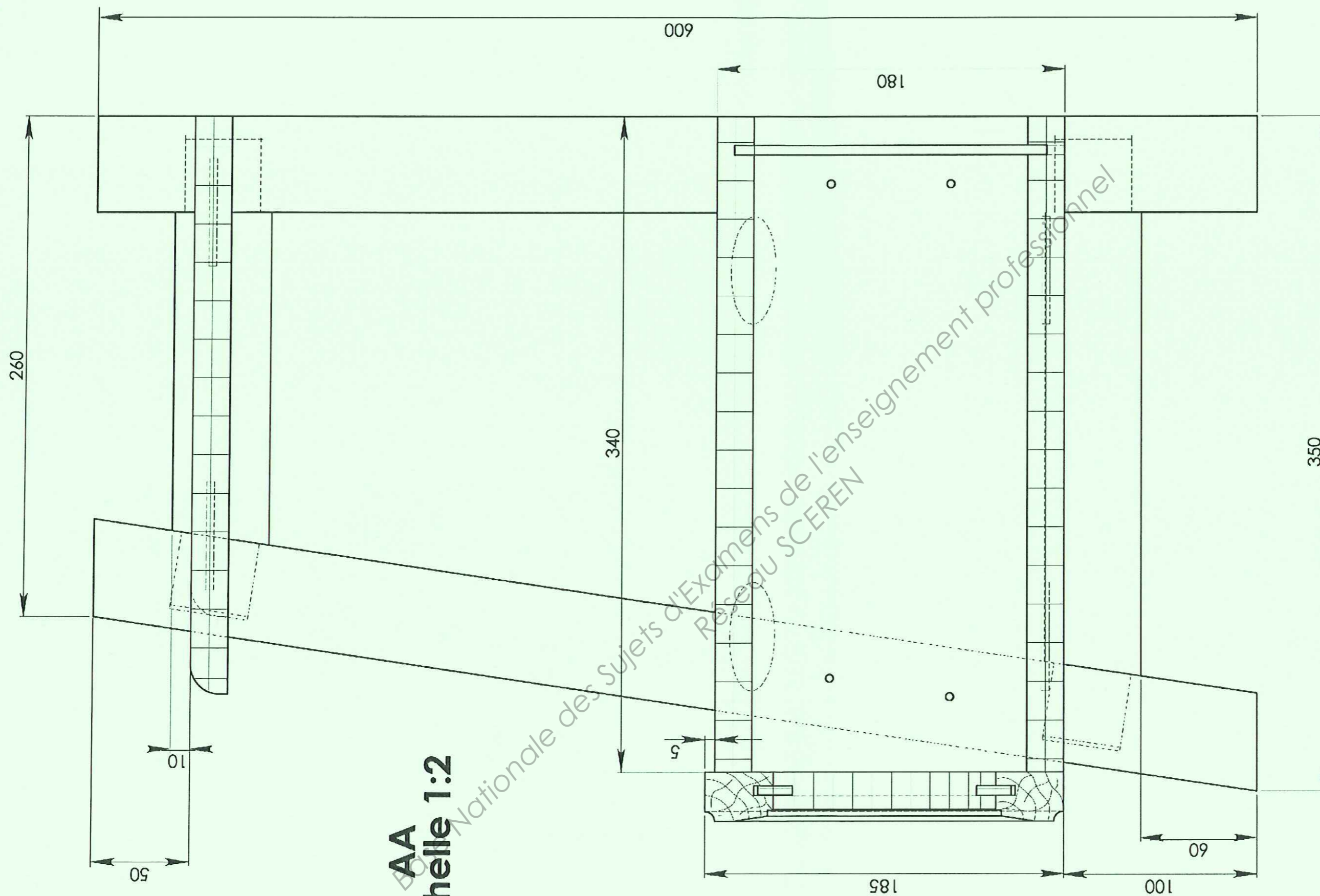
DETAIL E
échelle 1:1



S.E. 4
ABATTANT ECLATE

MEUBLE HIFI
échelle 1:4

PILOTAGE NATIONAL	CAP Menuisier Fabricant de Menuiserie, Mobilier et Agencement	Session 2011 JUN	Page DT 6/7
Epreuve : EP1 – Analyse d'une situation professionnelle		Durée : 3h00	Coef : 4



AA
échelle 1:2

PILOTAGE NATIONAL	CAP Menuisier Fabricant de Menuiserie, Mobilier et Agencement	Session 2011 JUIN	Page DT 7/7
Epreuve : EP1 – Analyse d'une situation professionnelle		Durée : 3h00	Coef : 4